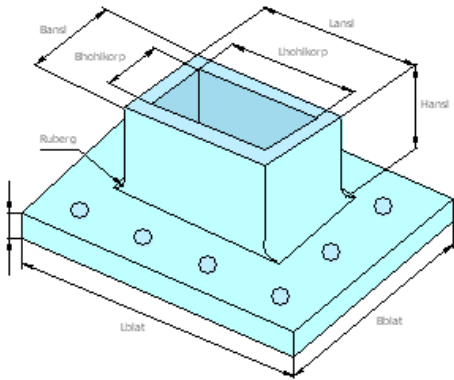


# MDESIGN PC bolt

## Berechnungsverfahren für Mehrschraubenverbindungen

### Die Module in MDESIGN PC bolt



**Zylinderverbindung**

**Balken**

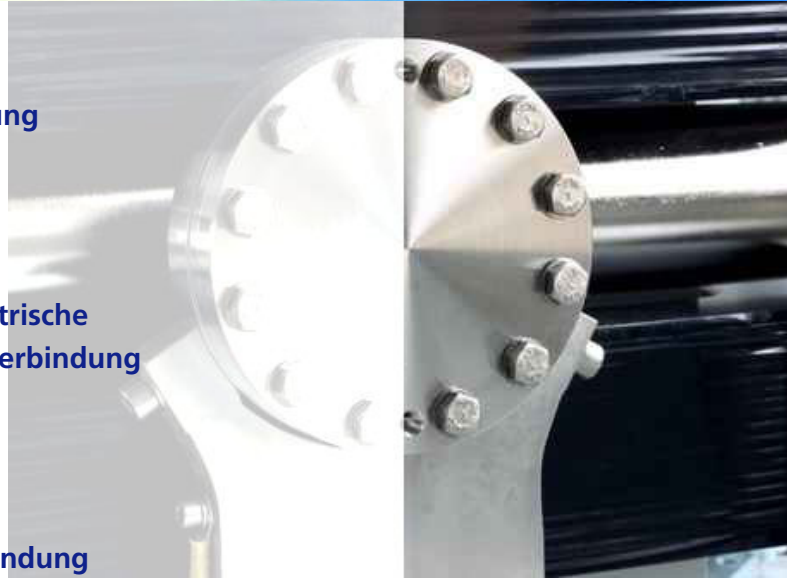
**Apparateflansch**

**Rotationssymmetrische  
Mehrschraubenverbindung**

**Blindflansch**

**Rechteckflansch**

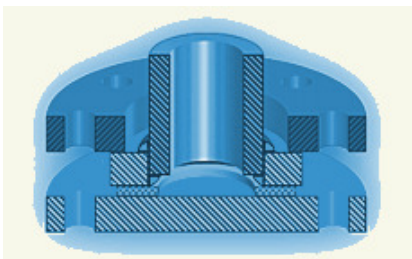
**Kragflanschverbindung**



Die in MDESIGN PC bolt enthaltenen Berechnungsverfahren für Mehrschraubenverbindungen unterstützen den Konstrukteur sowohl bei der Auslegung wie bei der Nachrechnung von Flanschverbindungen. Dabei wird die Belastungen der Mehrschraubenverbindung mit Hilfe strukturmechanischer Modelle, experimentell abgesicherter Versuchsergebnisse oder FE-Parameterstudien in die Belastung einer Zylinder- bzw. Einschraubenverbindung überführt, um sie dann auf Grundlage der VDI 2230 zu berechnen.

Für den schnellen Einstieg stehen in jedem Modul Berechnungsbeispiele zur Verfügung, die einfach an eine gewünschte Geometrie oder Belastung angepasst werden können. Maßtabellen zahlreicher Kopf- und Stiftschrauben, Muttern und Scheiben sowie Werkstofftabellen erleichtern die Eingabe. Nicht genormte Schrauben können über Längen- und Durchmesserabschnitte definiert werden.

Die Modellbildungen, ihre Programmierung und die Ergebnisse von Versuchen und FE-Berechnungen beruhen auf Forschungsarbeiten, die seit nunmehr über 30 Jahren kontinuierlich betrieben werden. Durch die Aufnahme in die MDESIGN Benutzerführung integriert sich MDESIGN PC bolt in die bekannte und seit vielen Jahren bewährte Methodik zur Auslegung, Nachrechnung und Dokumentation von Maschinenelementen. Alle Vorteile wie z.B. das Hilfesystem für die



Bereitstellung von Informationen direkt während der Anwendung, der Zugriff auf Tabellen und Datenbanken sowie die automatisch erstellte Ergebnisdokumentation sind nun auch MDESIGN PC bolt möglich. So werden diese leistungsfähigen Verfahren für die Mehrschraubenverbindungen nun auch in der täglichen Arbeit leicht nutzbar.

## MDESIGN

MDESIGN Vertriebsgesellschaft mbH  
Königsallee 45, 44789 Bochum  
Telefon +49 (0) 234 30703 - 60  
Telefax +49 (0) 234 30703 - 69  
[info@mdesign.de](mailto:info@mdesign.de)

MDESIGN ist autorisierter Vertriebspartner  
der **TEDATA**  
für Deutschland, Österreich, Schweiz